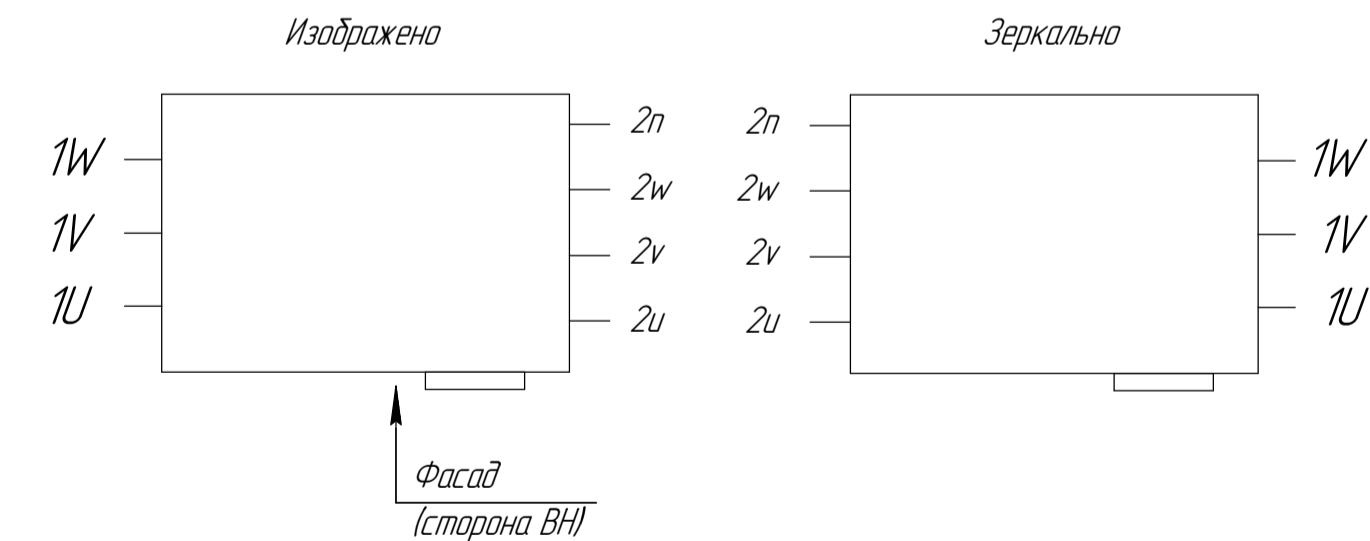
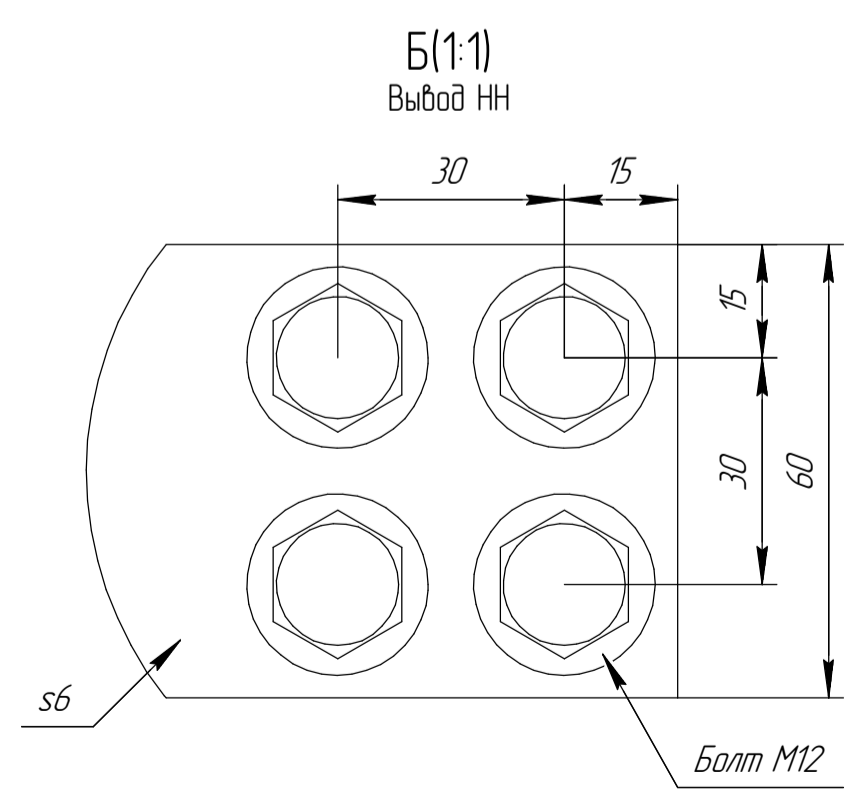
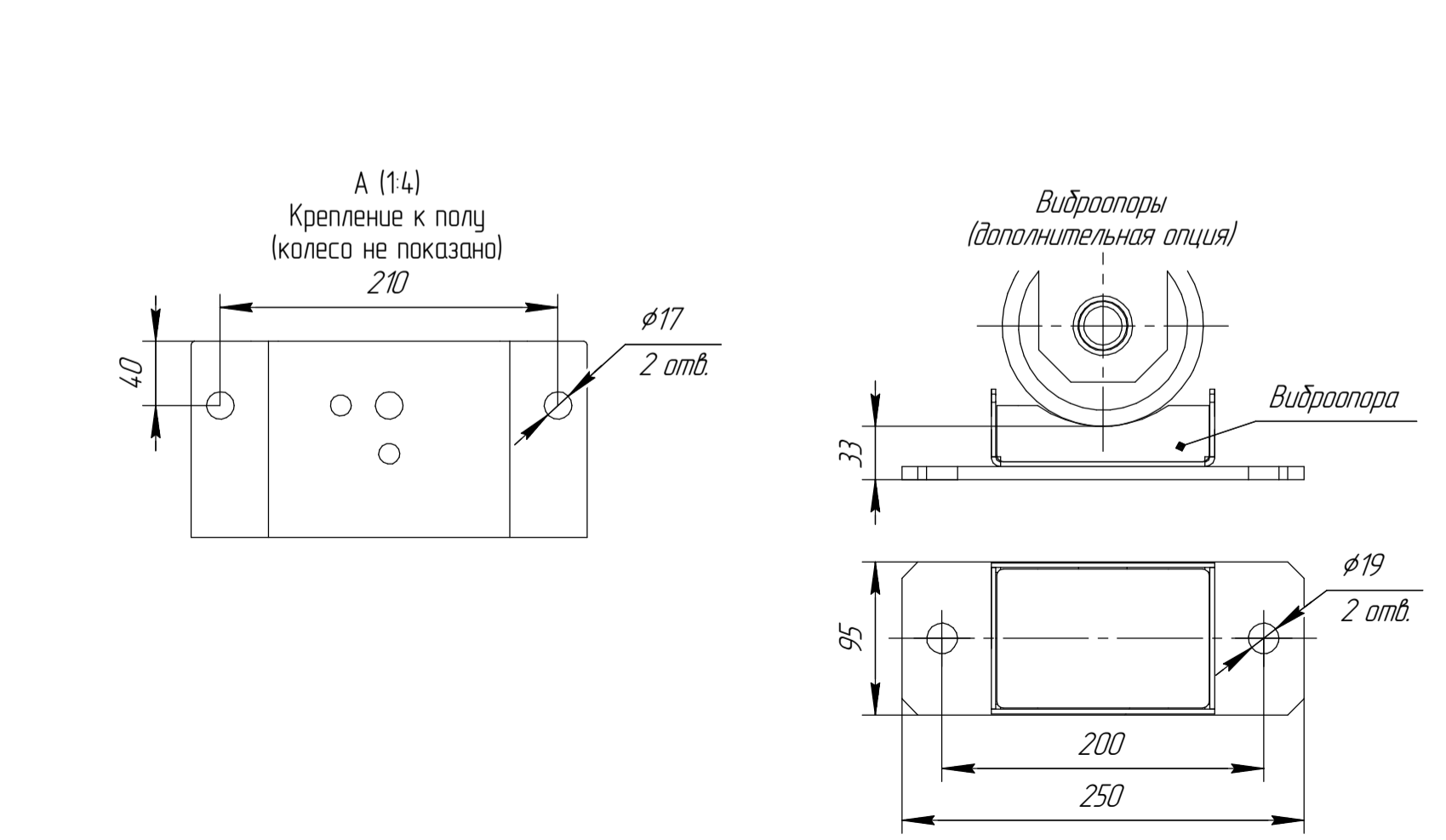


Рис. 1 Схема исполнения выводов (указать необходимый вариант)



1 Размеры для справок
 2 Габаритно-присоединительные размеры соответствуют трансформаторам с номинальным напряжением 6...10,5/0,4 кВ; Ukз=6%; со схемами соединения Y/Yn, D/Yn, со степенью защиты IP21, IP31, IP41; материал обмоток - Al.



				АФИП-3.64.1111.00 ГЧ			
				ТЛСЗ-400			
				Габаритный чертеж			
				Исполнение: ВН-сбоду, НН-сбоду			
				Копировал			
Изм.	Лист	№ докум.	Подп.	Дата	Лит.	Масса	Масштаб
				04.09.2024		14 70	1:10
Разраб.	Тимареев						
Проб.	Лаврентьев						
Т.контр.	Демидов						
Н.контр.	Демидов						
Утв.	Маиков						
				Лист		Листов	
				1		1	
				ПРОЕКТ ЭЛЕКТРО ТЕХНИКА			
				Формат А2			

Перв. примен.

Справ. №

Подп. и дата

Изм. № д/дл.

Взам. инв. №

Подп. и дата

Изм. № подл.